

**NOTE  
TECHNIQUE**

*n°39*

*Conseils sur l'installation de capteurs météorologiques  
chez des passionnés*

*Gaëtan Leches*

*Novembre 2011*

**DIRECTION  
DES SYSTEMES  
D'OBSERVATION**



**METEO FRANCE**

# Sommaire

---

<a href="#">Mesure des précipitations.....</a>	<a href="#">4</a>
<a href="#">Mesure de la température et de l'humidité.....</a>	<a href="#">6</a>
<a href="#">Mesure du vent.....</a>	<a href="#">7</a>
<a href="#">Mesure du rayonnement global.....</a>	<a href="#">9</a>
<a href="#">Mesure de la hauteur de neige.....</a>	<a href="#">10</a>
<a href="#">Conclusion.....</a>	<a href="#">11</a>

Météo France a défini une classification environnementale qui permet de documenter un site et de donner des éléments sur la représentativité et la qualité des mesures (Note Technique n°35). Cette classification est désormais aussi reprise par l'OMM (Organisation Mondiale de la Météorologie)

Les contraintes de dégagement rendent cependant cette classification difficilement applicable par les particuliers et passionnés qui disposent de stations météorologiques. De nombreux membres de l'association Infoclimat possèdent des stations installées sur leur toit ou dans leur jardin. La représentativité de leurs mesures peut donc être éloignée des exigences des réseaux de Météo France, l'environnement de la mesure étant loin d'être optimal et la performance des instruments de mesures inconnue.

L'objet de ce document est de donner quelques conseils pour limiter l'influence de l'environnement quand les capteurs sont installés chez des particuliers.

## **Bibliographie**

- (R1) Météo France – Note technique n°35 – Classification d'un site
- (R2) OMM n° 8 : Guide des instruments et méthodes d'observation, 8ème édition 2008
- (R3) JMA(2006) : Rainfall Measurements with Raingauges Installed in Various Locations
- (R4) Météo France – Note Technique n°31 – Recommandations pour l'implantation et l'aménagement des parcs météorologiques

L'emplacement des capteurs météorologiques est important à la fois en terme de qualité de mesure, mais aussi en terme de représentativité de la donnée produite. Des recommandations ont été éditées par l'OMM et Météo France a défini une classification environnementale des mesures météorologiques pour rendre compte de leur qualité et de leur représentativité (Note Technique 35). Ces règles d'emplacement sont contraignantes et souvent non applicables chez des particuliers ou passionnés qui ont fait l'acquisition de capteurs météorologiques. Ces données disponibles sur le Web et parfois utilisées par les prévisionnistes peuvent être entachées d'erreurs importantes. Ce document présente quelques conseils sur l'installation de capteurs météorologiques chez des particuliers (toit, jardin, milieu urbain) afin de limiter l'influence de l'environnement sur la mesure.

## Mesure des précipitations

Le vent est le facteur le plus pénalisant pour la mesure des précipitations avec un pluviomètre. L'interaction du vent et du pluviomètre génère elle-même de la turbulence et donc un défaut de captation. Il est indispensable que le vent soit aussi faible que possible au niveau de la surface de captation sans pour autant que les précipitations soient masquées par des obstacles proches. Une installation de référence est ainsi enterrée, avec une surface de captation au niveau du sol, où le vent s'annule. Mais un pluviomètre enterré a des contraintes d'exploitation très fortes (grille pour éviter les éclaboussures, nettoyage, inadéquation aux mesures de neige, chassée par le vent) et n'est donc pas réaliste hors un centre d'essais. Il faut donc installer le pluviomètre au-dessus du sol, malgré l'augmentation de la force du vent avec l'altitude. Ainsi, la hauteur de la surface de captation d'un pluviomètre ne devrait pas excéder 1 m. L'endroit idéal pour l'installation d'un pluviomètre est le centre d'une clairière entourée d'arbres de hauteur uniforme, à une distance d'au moins quatre fois leur hauteur.

Les obstacles proches du pluviomètre tels que les bâtiments ou les arbres génèrent des erreurs non négligeables dans la mesure des quantités de précipitations par la turbulence qu'ils engendrent. Ces erreurs sont dépendantes de la direction du vent et de l'emplacement du pluviomètre par rapport aux obstacles. Ces erreurs sont d'autant plus importantes que le vent est fort et que la précipitation est légère (neige).

L'installation d'un pluviomètre est à éviter autant que possible sur un toit car la force du vent y est généralement plus forte et les turbulences plus nombreuses. On peut toutefois limiter les erreurs en plaçant un pluviomètre au centre d'un toit plat (immeuble).

Une étude du service météorologique japonais JMA (*Figures 1 et 2*) a montré que les pluviomètres installés près du bord d'attaque d'un bâtiment offraient des cumuls déficitaires, jusqu'à 25% lors de vent fort. Les pluviomètres placés au centre ou dans une moindre mesure à l'opposé du bord d'attaque avaient des cumuls corrects assez proches d'un pluviomètre de référence correctement placé. Cela nécessite un toit plat de grande superficie. Les toits inclinés sont à proscrire car ils favorisent les turbulences.

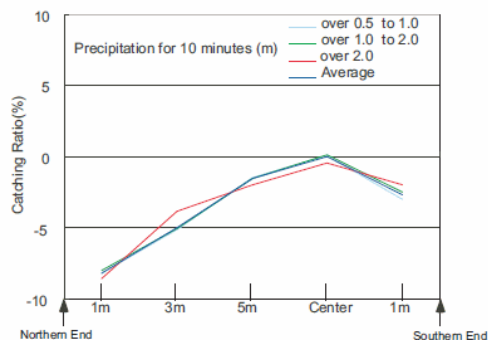
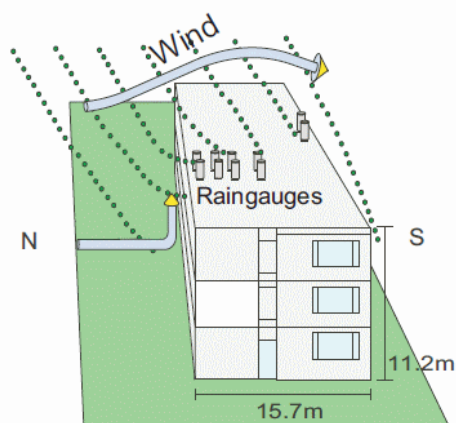


Figure 1 : Installation de pluviomètres sur un toit

Figure 2 : Déficit de captation des pluviomètres sur un toit (distance du bord d'attaque (vent de nord))

Cette étude a aussi montré que les pluviomètres installés sous le vent d'un bâtiment (Figures 3 et 4) ou d'une rangée d'arbres (Figures 5 et 6) sous-estimaient les cumuls de plus de 10% à une distance inférieure à la demi-hauteur de l'obstacle (bâtiment ou rangée d'arbres). Ces erreurs augmentent avec la vitesse du vent (jusqu'à 80% à un mètre sous le vent du bâtiment ou de la rangée d'arbre), mais restent faibles lorsque le vent est très faible. Les cumuls deviennent conformes à une distance égale à la hauteur du bâtiment ou de la rangée d'arbres.

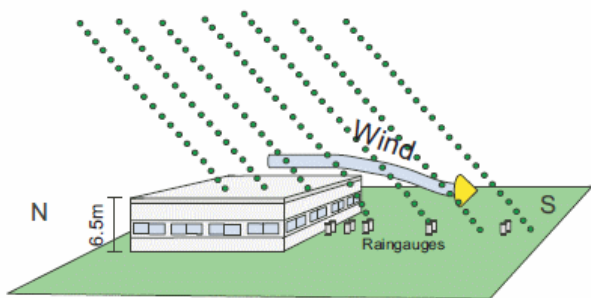


Figure 3 : Pluviomètres sous le vent d'un bâtiment distance au bâtiment

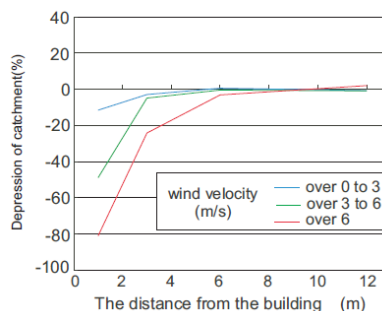


Figure 4 : Déficit de captation en fonction de la

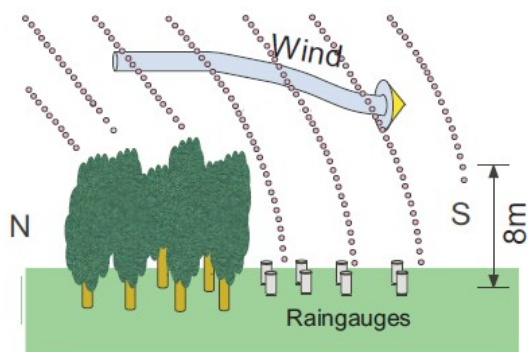


Figure 5 : Pluviomètre sous le vent d'une haie d'arbres distance à la haie

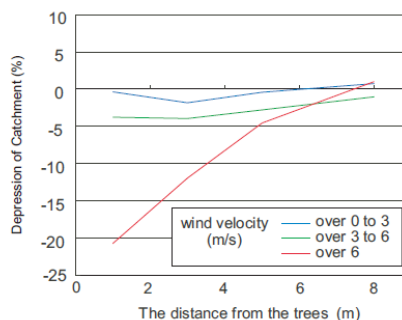


Figure 6 : Déficit de captation en fonction de la

Enfin, si le pluviomètre est placé au-dessus d'un « shelter » ou d'une « armoire » (Figure 7) ou encore sur un bras (Figure 8), il a été constaté que le déficit pluviométrique était de l'ordre de 2 à 3% en cas de vent faible et jusqu'à 5 - 6% pour des vents forts. Il est déconseillé de procéder à de telles installations sur un bras : les vibrations générées dans ce cas peuvent conduire à un dérèglement rapide du pluviomètre et l'horizontalité du support d'augets n'est pas maîtrisée.

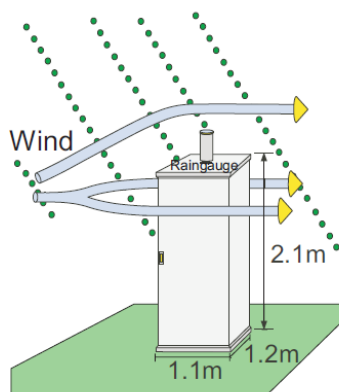


Figure 7 : Pluviomètre sur un shelter

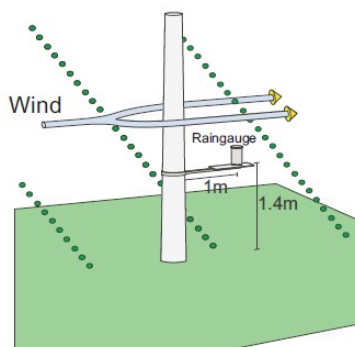


Figure 8 : Pluviomètre sur un bras

On voit bien que placer le pluviomètre sur un toit peut conduire à des déficits importants dus au vent (25%), et qu'il est préférable de l'installer dans un jardin à condition qu'il soit éloigné des obstacles d'au moins une fois leur hauteur. Toutefois, l'installation d'un pluviomètre au centre d'un toit plat suffisamment grand limite les déficits de captation.

Mieux vaut installer le pluviomètre dans un jardin, malgré les obstacles. Placer le pluviomètre au centre d'une zone où les obstacles ont à peu près une hauteur homogène. Il faut aussi éviter que des obstacles de trop grande hauteur mettent le pluviomètre à l'abri des précipitations qu'il est censé capter.

## Mesure de la température et de l'humidité

Il est absolument indispensable de protéger le thermomètre par un abri, pour éviter son réchauffement par le rayonnement solaire, son refroidissement par les précipitations et l'évaporation de l'eau, son refroidissement nocturne par rayonnement infra-rouge.

La température de l'air sous abri (et de l'humidité relative) doit être mesurée entre 1,25 et 2 m de hauteur (ou mieux, entre 1,5 et 2 m de hauteur). Le gradient vertical de température est le plus fort dans le premier mètre : il est donc indispensable de ne pas mesurer la température à une hauteur inférieure à 1.25 m. Au dessus de 2 m de hauteur, le gradient vertical de température est faible : il n'y a pas de grandes différences entre une température de l'air à 2 m ou une température de l'air à 5 m. Ceci est d'autant plus vrai en présence de vent qui homogénéise le gradient vertical par turbulence.

Les abris ont des performances différentes qui peuvent en outre être accentuées par les conditions environnementales. Le rayonnement est le paramètre le plus perturbateur dans la mesure de température l'air. Il convient donc de limiter le rayonnement réfléchis ou émis par les obstacles environnants. De plus, la présence d'obstacles à proximité de l'abri peut limiter la ventilation et donc dégrader la mesure.

L'installation d'un abri sur un toit n'est pas optimal : il existe un risque de réflexion du rayonnement solaire vers l'abri et donc risque d'échauffement plus important de celui-ci et de la sonde. Ceci est d'autant plus vrai que le toit est blanc et incliné. En outre, l'abri est à éloigner de toute source de chaleur comme les cheminées. Le toit n'est pas une surface représentative du lieu.

Il convient aussi d'éviter l'installation d'un abri près des arbres ou des bâtiments et plus généralement dans un jardin peu aéré avec de nombreux obstacles autour. La présence d'obstacles verticaux et le risque d'un manque de ventilation de l'abri peut être à l'origine de biais dans les mesures. Même si une installation sur toit est déconseillée, elle est préférable dans ce cas. Le vent, et donc la ventilation de l'abri au niveau d'un toit sont dans ce cas plus forts que dans le jardin.

Si, au contraire, le jardin est aéré et spacieux, l'abri devrait être installé le plus éloigné possible des obstacles verticaux (bâtiments, arbres, ...) et au-dessus d'une surface non bétonnée et sans ombre portée. Donc, si le jardin est suffisamment grand et aéré, il est préférable d'installer l'abri dans le jardin plutôt que sur le toit.

De plus, pour la mesure d'humidité, il convient d'éloigner le plus possible l'abri des étendues d'eau non représentative de la région (étang, mare, piscine, ruisseau, ...).

Il est conseillé d'installer l'abri au sommet du toit, le plus loin possible des cheminées, sauf si le jardin est suffisamment aéré, spacieux et sans trop d'obstacles à proximité de l'abri.

## Mesure du vent

Le vent est un paramètre très variable dans le temps et l'espace et sa mesure est délicate car très sensible aux obstacles environnants. La vitesse du vent est plus sensible aux obstacles que sa direction. L'anémomètre et la girouette étant installés côte à côte, on se focalise par la suite essentiellement sur la vitesse du vent.

Sa variabilité est en partie due à la rugosité des terrains qui perturbe l'écoulement de l'air et le rend turbulent. Le vent est ainsi très variable dans une couche de quelques dizaines de mètres à partir du sol. C'est pourquoi l'OMM a défini, pour la mesure du vent, une hauteur standard de 10 m au dessus d'un terrain dégagé de longueur de rugosité de 0.03 m (qui correspond à pas d'obstacle avec un terrain recouvert de végétation courte). C'est le vent synoptique de référence. La longueur de rugosité est, par définition, la hauteur  $z_0$  (au-dessus du sol) du plan où s'applique la condition d'adhérence (c'est-à-dire où le vecteur vent moyen est égal au vecteur nul). Elle dépend, pour chaque direction, de l'homogénéité du terrain, du type d'obstacles et de la distance sur laquelle ces deux conditions s'appliquent. Pour mémoire est rappelé le diagramme de Wieringa (*Figure 9*) concernant les classes de rugosité :

Classification des terrains d'après Davenport (1960), adaptée par Wieringa (1980) en terme de longueur de rugosité $z_0$		
Classe	Description du terrain	$z_0$ en mètres
1	Mer ouverte, « fetch » d'au moins 5 km	0,0002
2	Terrains bourbeux plats, neige ; pas de végétation, pas d'obstacles	0,005
3	Terrain plat ouvert ; herbe, rares obstacles isolés	0,03
4	Cultures basses ; larges obstacles occasionnels : $x/H > 20$	0,10
5	Cultures élevées ; obstacles dispersés : $15 < x/H < 20$	0,25
6	Terres clôturées, buissons ; obstacles nombreux : $x/H \sim 10$	0,5
7	Couverture régulière par de larges obstacles (faubourgs, forêts)	(1,0)
8	Centre d'une ville avec des bâtiments de différentes hauteurs	??

Note : x représente la distance au vent de l'obstacle et H est la hauteur des principaux obstacles correspondants

Classes de rugosité, d'après Wieringa  
*Figure 9 : Classes de rugosité (Wieringa)*

Dans le cas où l'anémomètre n'est pas installé à une hauteur standard de 10 m ou bien si la rugosité est différente de 0,03 m, il est possible d'estimer le vent préconisé par l'OMM (vent potentiel Up, hauteur 10 m et longueur de rugosité de 0,03 m). Le diagramme ci-dessous (*Figure 10*) permet d'estimer ce vent potentiel :

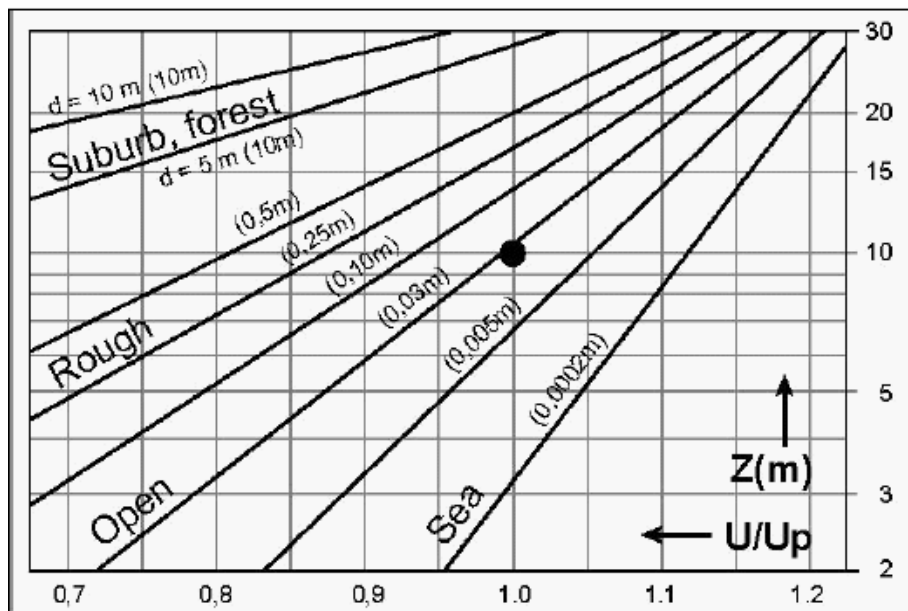


Figure 10 : Abaque Wieringa tenant compte du profil logarithmique du vent et de la longueur de rugosité

Mais cela n'est guère possible que si le terrain est dégagé. Dans le cas où les obstacles sont nombreux à proximité de l'anémomètre, comme généralement chez des particuliers, cette estimation est délicate et peu appropriée.

Outre la rugosité, le vent est donc perturbé par des obstacles proches. Si le capteur vent est placé dans un jardin par exemple, il faut absolument éviter les effets d'écran. Une haie d'arbustes ou une clôture forment de parfaits écrans derrière lesquels (selon le sens du vent) une sous-estimation de la vitesse moyenne du vent est non négligeable (division par 2 ou plus). Quant aux rafales, elles sont aussi très souvent sous-estimées, mais la turbulence générée par les obstacles peut aussi conduire à des sur-estimations. De même, les turbulences générées par ces écrans peuvent influencer la direction exacte du flux.

Si le particulier possède plusieurs bâtiments sur son terrain, il faut prendre en considération l'effet venturi entre les bâtiments (Figure 11) où le flux va être accéléré.

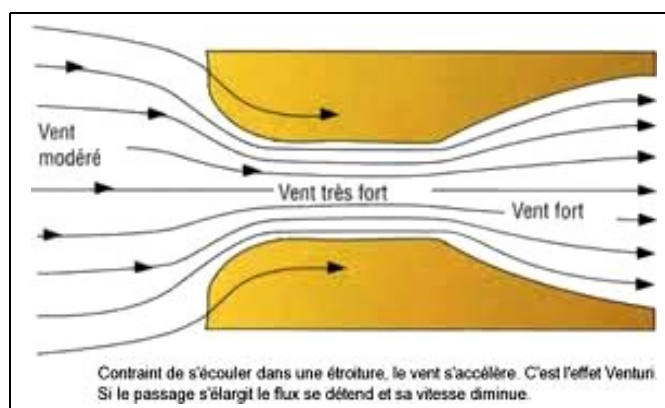


Figure 11 : Illustration de l'effet venturi

Il est donc très fortement conseillé d'éloigner l'anémomètre de tout obstacle d'au moins 10 fois leur hauteur et si cela n'est vraiment pas possible d'au moins 5 fois leur hauteur.

Certains anémomètres sont installés sur des toits. Un bâtiment perturbe le vent de la même manière qu'une falaise (effet de falaise). Le schéma (Figure 12) ci-dessous illustre ce phénomène :

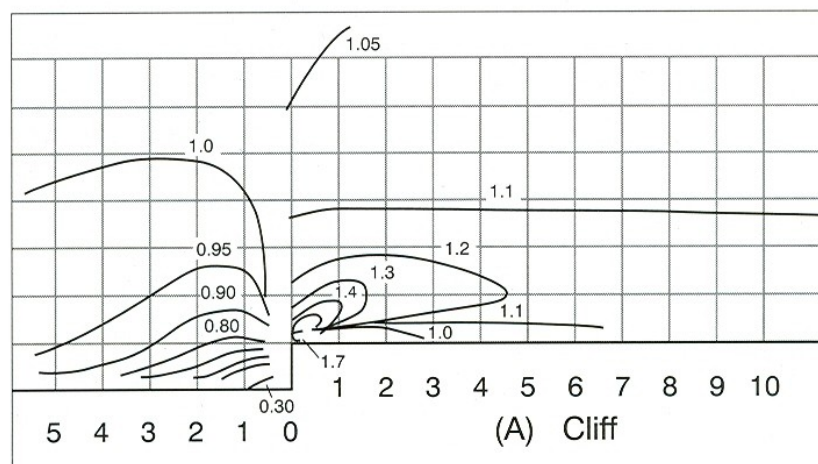


Figure 12 : Illustration de l'effet de falaise

Un bâtiment ou une falaise génère des perturbations importantes et des données de vent qui ne sont représentatives que du point de mesure. La figure nous montre que l'on peut avoir une surestimation du vent moyen jusqu'à 70% sur le bord d'attaque du bâtiment ou de la falaise. Les mesures de vent sur un toit sont pratiquement toutes biaisées par la structure même du bâtiment. Il faudrait soit placer l'anémomètre sur le toit plat à une hauteur d'au moins cinq fois la hauteur du bâtiment au-dessus du toit (ceci n'est pas réalisable en pratique), soit à une distance d'au moins trois fois la hauteur du bâtiment à partir du bord d'attaque, mais cela dépend d'où vient le vent, donc pas réalisable en pratique non plus. Il est conseillé d'installer le capteur vent au centre du toit.

De manière plus réaliste et dans le cas d'une installation sur le toit d'un bâtiment, l'OMM recommande d'installer le capteur vent à une hauteur d'au moins une fois sa plus grande largeur. Il est préférable d'installer les capteurs vent sur des toits plats plutôt que sur des toits en pente. En effet, ces derniers ramènent la turbulence générée par le bâtiment vers le haut et donc vers le capteur.

Notons que les capteurs vent installés en milieu urbain (centre d'une ville) n'ont pas beaucoup d'intérêts météorologiques. Le vent est souvent « canalisé » par les bâtiments, avec une direction généralement parallèle à l'axe des rues et une vitesse aléatoire tant les obstacles sont nombreux.

Le capteur vent devrait être installé à une hauteur de 10 m dans un jardin dégagé de tout obstacle (à une distance d'au moins 10 fois leur hauteur). Si cela n'est pas possible, mieux vaut alors placer le capteur vent sur un toit plat (les toits inclinés peuvent accélérer le vent) et plutôt au centre du toit à une hauteur proche de la largeur du bâtiment. Mais dans tous les cas, la mesure du vent sera biaisée.

## Mesure du rayonnement global

Le rayonnement global est le rayonnement solaire reçu sur une surface plane et horizontale de 1 m<sup>2</sup>. Il provient de toute la demi-sphère au dessus de cette surface.

Le pyranomètre doit se placer de telle manière qu'il n'y ait aucun obstacle dont la hauteur soit supérieure à 5°, en particulier dans la gamme des azimuts comprise entre le lever et le coucher du soleil.

Il n'est pas préjudiciable, et même au contraire, d'installer un pyranomètre sur un toit. Il doit être installé au sommet du toit pour éviter toute réflexion du toit lui-même et pour éviter aussi que le toit masque le disque solaire.



L'erreur de nivellement des pyranomètres peut être importante. Un défaut de nivellement de 0,5° peut conduire à une erreur d'environ 2%. Aussi, il est très important de veiller à ce que le pyranomètre soit bien horizontal et stable, non soumis à des vibrations (notamment quand le vent est fort).

Le pyranomètre peut prétendre à la classification de la note technique 35.

## **Mesure de la hauteur de neige**

La hauteur de neige peut être relevée manuellement, ce qui laisse plus de souplesse quant à l'endroit où il faudrait effectuer ce relevé. Ce n'est pas tant le vent qui est gênant mais plutôt la turbulence qu'il génère autour des obstacles. Les relevés de hauteur de neige devraient se faire en un lieu dégagé de tout obstacle (pas de relevé à une distance de moins de 10 fois la hauteur d'un obstacle). Il n'est pas souhaité d'effectuer le relevé autour d'une habitation, ni même sur un balcon. Il est préférable de se déplacer et d'effectuer le relevé dans un champ dégagé à proximité. Ce relevé peut être fait à l'aide d'une simple règle graduée au centimètre près sur un terrain représentatif des environs (éviter les surfaces bétonnées ou goudronnées).

Le relevé de hauteur de neige devrait se faire sur le terrain naturel dégagé le plus proche.
--

## Conclusion

Les installations de capteurs météo chez des particuliers peuvent être entachées d'erreurs importantes (souvent supérieures aux performances intrinsèques des capteurs utilisés) et posent le problème de sa représentativité. Le particulier devrait toujours se poser la question : « Quelles mesures donneraient mes capteurs en l'absence des obstacles proches (bâtiments, arbres, ...) ? » .

La mesure du vent est sans doute la plus contraignante : une mesure représentative à une hauteur de 10 m au dessus d'un terrain de longueur de rugosité 0,03 m n'est généralement pas possible chez des particuliers. Cela ne veut pas dire que la mesure du vent chez un particulier est dépourvue d'intérêt, mais il faut être conscient qu'elle n'est représentative que de l'endroit où elle est mesurée. Cela est d'autant plus vrai pour l'estimation des rafales. Une climatologie de données issues de ces capteurs n'est donc pas représentative de la région.

Il est possible d'obtenir pour les autres paramètres (précipitations, la température, l'humidité, le rayonnement global ou encore la hauteur de neige) moyennant les quelques précautions mentionnées dans ce document, des mesures correctes qui peuvent être assez représentatives de la région.